

# Технические характеристики

## Классическое полиуретановое мансардное окно

### VELUX PREMIUM (GGU)

с открыванием по центральной оси  
с ручкой сверху



#### Описание продукции

- Каркас из клееной древесины, покрытый монолитным полиуретаном.
- Окно с ручкой сверху идеально подходит для оптимальной высоты установки: 90-120 см от пола по низу окна. Окно удобно открывать, даже если под ним стоит мебель.
- Вентиляционный клапан, совмещенный с ручкой-планкой. Устройство оснащено фильтром от пыли и насекомых.
- Поверхности окна не требуют ухода.

#### Угол наклона кровли

- Установка в кровлю с углом ската от 15° до 90°.

#### Материалы

- Каркас из клееной термообработанной древесины, покрытый монолитным полиуретаном. Поверх полиуретана нанесено белое лакокрасочное покрытие.
- Стекло
- Алюминий с лакокрасочным покрытием, медь или цинк
- Утепление контура VELUX ThermoTechnology™

#### Материалы для скачивания

Инструкции по установке можно скачать на сайте [velux.ru](http://velux.ru)

#### Гарантия



Расширенная гарантия 10 лет на мансардные окна, оклады и сопутствующую продукцию, установленную с использованием комплекта BDХ.



Стандартная гарантия 5 лет на мансардные окна, зенитные фонари, световые туннели, включая стеклопакеты, оклады и сопутствующую продукцию.

### Размеры и площадь остекления

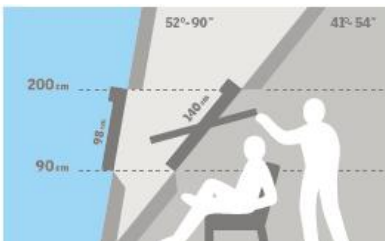
	472 мм	550 мм	660 мм	780 мм	942 мм	1140 мм	1340 мм
778 мм		<b>GGU CK02</b> (0.22)					
978 мм		<b>GGU CK04</b> (0.29)	<b>GGU FK04</b> (0.38)	<b>GGU MK04</b> (0.47)			<b>GGU UK04</b> (0.91)
1178 мм		<b>GGU CK06</b> (0.37)	<b>GGU FK06</b> (0.47)	<b>GGU MK06</b> (0.59)	<b>GGU PK06</b> (0.75)	<b>GGU SK06</b> (0.95)	
1398 мм			<b>GGU FK08</b> (0.58)	<b>GGU MK08</b> (0.72)	<b>GGU PK08</b> (0.92)	<b>GGU SK08</b> (1.16)	<b>GGU UK08</b> (1.40)
1600 мм				<b>GGU MK10</b> (0.85)	<b>GGU PK10</b> (1.07)		

( ) = площадь остекления, м<sup>2</sup>

### Расстояние между отделочными пазами под откосы

Код размера	Ширина (мм)
CK--	495
FK--	605
MK--	725
PK--	887
SK--	1085
UK--	1285

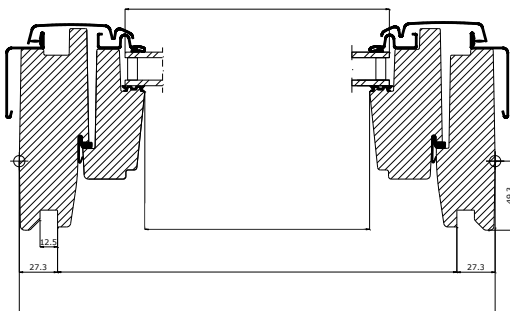
Код размера	Высота (мм)
--02	719
--04	919
--06	1119
--08	1339
--10	1549



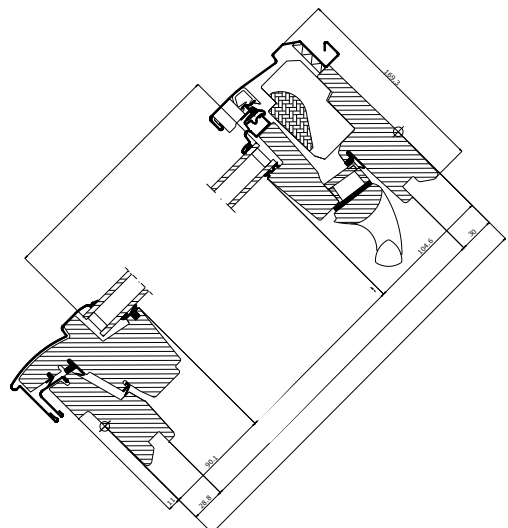
Оптимальная высота установки мансардного окна должна обеспечивать прекрасный обзор для человека в положении стоя и сидя (90-120 см от пола по низу окна). Обратите внимание, что выбор окна и оптимальная высота установки зависят от угла наклона кровли.

Для оптимальной высоты установки рекомендованы окна с ручкой сверху. Ручкой сверху удобно пользоваться, даже если под окном стоит мебель.

### Поперечный разрез



### Продольный разрез



Технические характеристики: классическое полиуретановое мансардное окно VELUX PREMIUM (GGU) с открыванием по центральной оси с ручкой сверху







### Технические параметры

	<b>--70</b>
Приведенное сопротивление теплопередаче окна, R [м <sup>2</sup> С/Вт]	0.83
Звукоизоляция, R <sub>w</sub> [дБ]	35
Коэффициент пропускания солнечной энергии, g [-]	0.46
Коэффициент пропускания света, τ <sub>v</sub> [-]	0.68
Коэффициент пропускания УФ излучения τ <sub>UV</sub> [-]	0.05
Воздухопроницаемость [класс]	4
Максимальная снеговая нагрузка [кг/м <sup>2</sup> ]	630

### Характеристики стеклопакета

	<b>--70</b>	<b>--66</b>
<b>Внутреннее стекло</b>	2x3 мм стекло «триплекс» с низкоэмиссионным покрытием Low-E	2x3 мм стекло «триплекс» с низкоэмиссионным покрытием Low-E
<b>Среднее стекло</b>	-	3 мм закаленное стекло с низкоэмиссионным покрытием Low-E
<b>Внешнее стекло</b>	4 мм закаленное стекло	4 мм закаленное стекло
<b>Расстояние между стеклами</b>	15 мм	2 x 12 мм
<b>Количество стекол</b>	2	3
<b>Газ</b>	Аргон	Аргон

### Характеристики стеклопакета

		<b>--70</b>	<b>--66</b>
	<b>Теплосбережение</b> Максимальное теплосбережение достигается за счет энергосберегающего напыления Low-E, технологии «теплого периметра», а также количества камер стеклопакета	●	●●●
	<b>Защита от шума</b> Высокая защита от шума дождя и звуков улицы достигается за счет особой конструкции стеклопакета, а также количества контуров уплотнения	●●	●●●
	<b>Безопасность внутри</b> Ламинированное внутреннее стекло «триплекс» защищает от осколков в случае повреждения стеклопакета	✓	✓
	<b>Безопасность снаружи</b> Прочное закаленное внешнее стекло обеспечивает защиту от града, сильного ветра и повышенных снеговых нагрузок	✓	✓
	<b>Защита от выгорания</b> Стеклопакет «триплекс» задерживает ультрафиолетовые лучи и защищает мебель от выгорания.	✓	✓
	<b>Защита от загрязнений + «анти-роса»</b> Внешнее стекло имеет покрытие, благодаря которому окно дольше остается чистым. Второе покрытие препятствует выпадению конденсата.		✓

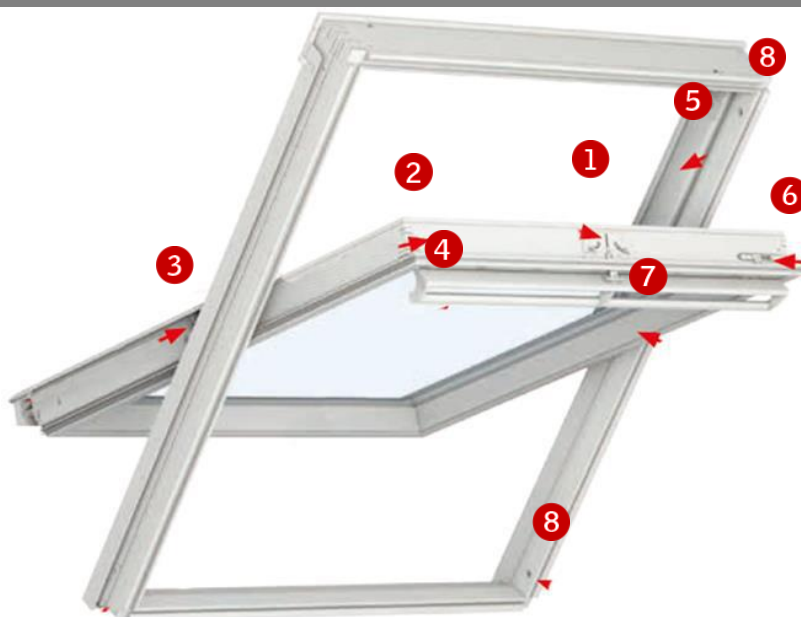
● Хорошо   ●● Отлично   ●●● Превосходно   ✓ Функция встроена в стеклопакет

### Параметры вентиляции через вентиляционное устройство

Параметр	Окна с однокамерным стеклопакетом					
	Ширина окна					
	СК--	ФК--	МК--	РК--	СК--	УК--
Пропускная способность вентиляционного устройства при разнице давлений внутри и снаружи помещения 10 Па (регламентируется СНиП 23-02-2003. Тепловая защита зданий), м3/час	23,0	28,1	34,2	41,4	50,0	58,8
Пропускная способность вентиляционного устройства при разнице давлений внутри и снаружи помещения 20 Па, м3/час	33,5	40,7	49,3	59,8	72,4	84,6

Параметр	Окна с двухкамерным стеклопакетом					
	Ширина окна					
	СК--	ФК--	МК--	РК--	СК--	УК--
Пропускная способность вентиляционного устройства при разнице давлений внутри и снаружи помещения 10 Па (регламентируется СНиП 23-02-2003. Тепловая защита зданий), м3/час	17,6	19,8	22,3	26,3	29,5	36,7
Пропускная способность вентиляционного устройства при разнице давлений внутри и снаружи помещения 20 Па, м3/час	19,8	22,3	24,8	29,2	35,3	41,4

## Характеристики



### 1 Замки поворотной рамы

- Гальванизированная хромированная сталь
- Цвет: серебристый



### 2 Табличка с данными о модели

- Модель, код размера
- Производственный код



### 3 Накладки на защелках

- Накладки на защелках делают установку проще, быстрее и безопаснее.
- Алюминий с лакокрасочным покрытием



### 4 Ручка-планка

- Анодированный алюминий



ThermoTechnology™

### 5 Уникальная система теплоизоляции

- Пенополистирол, темно-серый
- Термически обработанная древесина



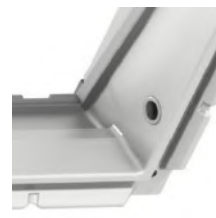
### 6 Шпингалет

- Пластик
- Цвет: серый
- Сталь



### 7 Шарниры

- Гальванизированная хромированная сталь
- Цвет: серебристый



### 8 Втулка для шпингалета

- Пластик
- Цвет: серый

## Мытье и уход



Поверните раму, зашелкните шпингалет и помойте внешнюю сторону стеклопакета

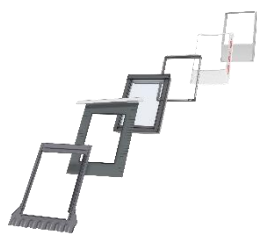
## Внешнее покрытие

Материал	Цвет по палитре NCS	Ближайший цвет по палитре RAL
Лакированный алюминий (-0--) серый	S 7500-N	7043
Лакированный алюминий (-5--) черный	S 9000-N	9005
Медь (-1--)	-	-
Титан-цинк (-3--)	-	-

## Внутреннее покрытие

Прозрачный лак	Пропитка и покрытие – акриловый лак на водной основе
----------------	--

## Оклады и продукция для установки



### Оклады:

- ED- для одиночной установки (BDX 2000 в комплекте)
- EB- для парной установки
- EK- для комбинированной установки

Возможна стандартная и углубленная установка

### Продукция для установки:

- Комплект гидро- и теплоизоляции BDX 2000 (BFX в комплекте);
- Комплект гидроизоляции BFX 1000 с дренажным желобом;
- Комплект пароизоляции BBX 0000;
- Откосы LSC (BBX в комплекте). Требуется подгонка откоса при установке;
- Комплект направляющих для самодельного откоса LSG 1000 (BBX в комплекте).

## Внимание

Компания ВЕЛЮКС оставляет за собой право на внесение изменений в технические характеристики. Дополнительную информацию о мансардных окнах и другой продукции VELUX вы найдете на сайте [velux.ru](http://velux.ru)

## Шторы, жалюзи, рольставни



### Защита от света изнутри окна

- Затемняющая штора «Сiesta»
- Рулонная штора
- Штора-плиссе
- Затемняющая энергосберегающая штора
- Римская штора
- Затемняющая штора «Дуо»



### Защита от света снаружи окна

- Маркизет
- Рольставни



### Дополнительные аксессуары

- Москитная сетка

- Варианты с ручным управлением, электроуправлением с питанием от сети или солнечной батареи
- Варианты с ручным управлением и электроуправлением с питанием от сети
- С ручным управлением

## Варианты управления



Возможность дистанционного управления окном может быть реализована путем модернизации окна.

- Питание от сети: необходим электромотор KMG 100K, система управления KUX 110 и сенсорный пульт KLR 200.
- Питание от солнечной батареи: необходим комплект KSX 100K.



Телескопический стержень