

БИТУМНАЯ ЧЕРЕПИЦА ОНДУВИЛЛА

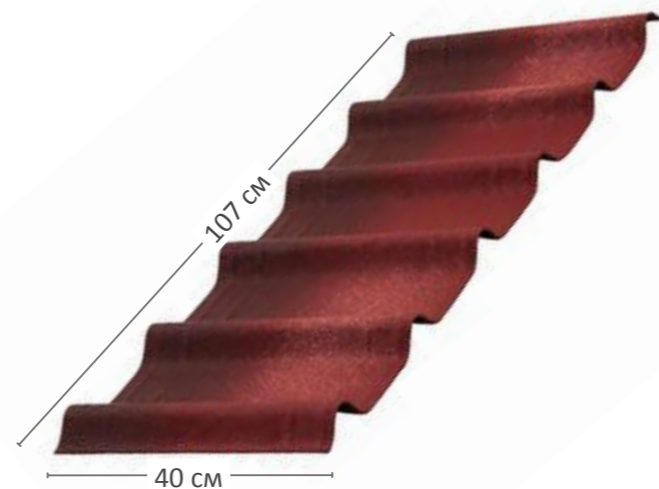


ИНСТРУКЦИЯ ПО КРЕПЛЕНИЮ



1. ТЕХНИЧЕСКИЕ ПАРАМЕТРЫ ЛИСТА ОНДУВИЛЛА

| ТЕХНИЧЕСКИЕ ПАРАМЕТРЫ | |
|----------------------------|------------------|
| Длина | 1070 мм ±20 |
| Ширина | 402 мм ±5 |
| Полная толщина | 2,9 мм ±0,3 |
| Количество волн / площадок | 6 / 5 |
| Высота волны | 38 мм ±2 |
| Вес 1 шт. (PPHR/Painted) | 1,33/1,4 кг ±15% |
| Полезная площадь | 0,31 м² |



| ФИЗИКО-МЕХАНИЧЕСКИЕ ХАРАКТЕРИСТИКИ | |
|--|---|
| Плотность | В пределах 0,87-1,15 г/см³ ГОСТ 8747 |
| Водопоглощение по массе в теч. 24 часов | Не более 1,5% ГОСТ 2678 |
| Условная прочность | Не менее 6,5 МПа ГОСТ 2678 |
| Стойкость к удару при температуре +20±5°C | Трещины и разрушения образцов отсутствуют ГОСТ 30673 |
| Стойкость к удару при температуре -40±2°C | Трещины и разрушения образцов отсутствуют ГОСТ 30673 |
| Разрушающая нагрузка при изгибе при температуре +20±5°C | Не менее 1,8 кН |
| Разрушающая нагрузка при изгибе при температуре -40±2°C | Не менее 6,5 кН |
| Теплостойкость при температуре 110±2°C в теч. 2,0±0,1 ч | Вздутия и следы перемещения битумного состава отсутствуют ГОСТ 2678 |
| Водонепроницаемость при давлении 0,001 МПа в течение 72 ч | Следы проникания воды отсутствуют ГОСТ 2678 |
| Гибкость на брусе с г закругления 50 +2 мм при температуре | Не выше 0°C ГОСТ 2678 |
| Морозостойкость | Не ниже F35 ГОСТ 8747 |
| Гарантия Onduline на водонепроницаемость | 15/25 лет |

Производитель оставляет за собой право вносить изменения в технические показатели своей продукции без предварительного предупреждения.

2. КРОВЕЛЬНАЯ СИСТЕМА ОНДУВИЛЛА



| | КОНЕК ОНДУВИЛЛА | ТОРЦЕВОЙ КОНЕК ОНДУВИЛЛА | ЩИПЕЦ ОНДУВИЛЛА | ЕНДОВА ОНДУЛИН |
|------------------------|-----------------|--------------------------|-----------------|----------------|
| Длина / полезная длина | 106 / 98 см | 105 / 97 см | 104 / 96 см | 100 / 85 см |
| Ширина | 18 см | 18 см | 11 см | 50 см |
| Толщина | 2,2 мм | 2,2 мм | 2,2 мм | 3 мм |
| Вес | 0,54 кг | 0,61 кг | 0,44 кг | 1,3 кг |
| Материал | Ондулин | Ондулин | Ондулин | Ондулин |

ГВОЗДИ ОНДУЛИН С МОНОЛИТНЫМИ ШЛЯПКАМИ

| | |
|-------|------------|
| Длина | Материал |
| 75 мм | Сталь, ПНД |



ДЫШАЩАЯ ЛЕНТА ОНДУЛЯР-СЛИМ

| | | | |
|-------|--------|--|-----------------------|
| Длина | Ширина | Площадь вентиляционных отверстий на 1 м.п. | Материал |
| 5 м | 15 см | 32,5 см² | Алюминий, бутилкаучук |



ЛЕНТА ОНДУФЛЕШ

| | | |
|--------|--------|-----------------------|
| Длина | Ширина | Материал |
| 250 см | 30 см | Алюминий, бутилкаучук |



ПОКРЫВАЮЩИЙ ФАРТУК ОНДУВИЛЛА

| | | |
|------------------------|---------|----------|
| Длина / полезная длина | Толщина | Материал |
| 102 / 98 см | 2,2 мм | Ондулин |



ВЕНТИЛЯЦИОННАЯ ТРУБА И КРОВЕЛЬНЫЙ ВЕНТИЛЯТОР ОНДУВИЛЛА

| | | |
|------------------|----------|--------------|
| Размер основания | Высота | Материал |
| 40 x 48 см | 20-25 см | Полипропилен |





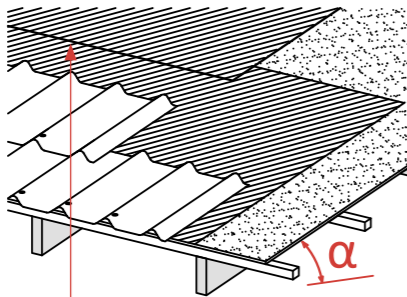
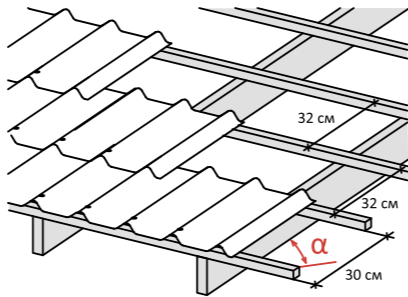
ЗАПОЛНИТЕЛЬ ОНДУВИЛЛА

| | | |
|-------|---------|-----------------------|
| Длина | Толщина | Материал |
| 95 см | 19 мм | Вспененный полиэтилен |



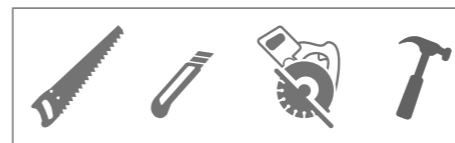
3. МОНТАЖ ОБРЕШЕТКИ

3.1 МОНТАЖ СПЛОШНОЙ ОБРЕШЕТКИ И ОБРЕШЕТКИ С ИНТЕРВАЛОМ

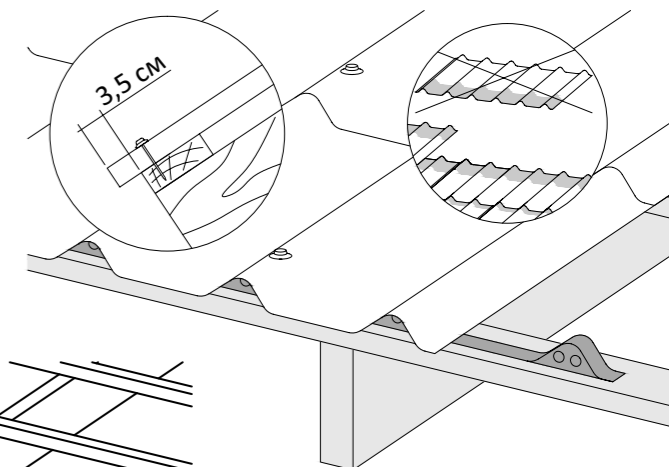
| | СПЛОШНАЯ ОБРЕШЕТКА | ОБРЕШЕТКА С ИНТЕРВАЛОМ |
|---|--|--|
| Угол наклона крыши (уклон) | 9-20° (15-36%) | ≥20° (>36%) |
| Концевой нахлест | 80 мм | 80 мм |
| Боковой нахлест | 1 волна | 1 волна |
| Интервал обрешетки (от центра до центра доски или бруска) | Сплошная обрешетка из доски, фанеры ФСФ, ОСП 3, ЦСП, фибролитовых плит и т.д. | 30-32 см мин. толщина доски 25 мм, мин. толщина бруска 50 мм |
| |  |  |
| |  |  |
| | Необходимо использовать подкладочную рулонную битумную гидроизоляцию по всей поверхности кровли. | <ul style="list-style-type: none"> Шаг между первыми двумя элементами обрешетки 30 см. Следующие бруски устанавливаются с шагом 32 см. |

- В инструкции указан максимально возможный шаг обрешетки. Для удобства монтажа и более длительного срока службы кровли рекомендуется делать более частую обрешетку.

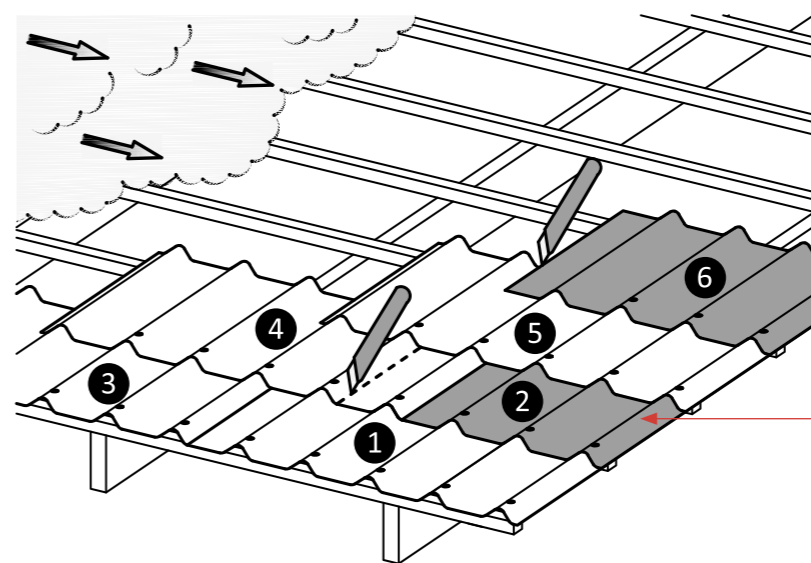
4. МОНТАЖ ЛИСТОВ



- Первые листы ОНДУВИЛЛА укладываются со свесом 35 мм от края обрешетки.
- Для достижения 3D эффекта ОНДУВИЛЛА должна монтироваться темными полосами вверх.



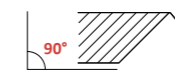
- Начинать укладывать листы необходимо с противоположного преобладающим ветрам края крыши.



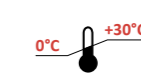
Второй ряд листов укладывается с половины листа, чтобы на угловом стыке был нахлест в 3, а не в 4 листа. Иначе может произойти деформация углов.



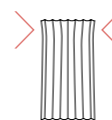
- Размечать кровельные листы лучше цветным карандашом. Для аккуратной разметки волнистой поверхности можно использовать обрезок листа, рейку или натянутую веревку.



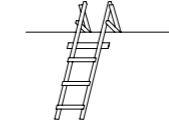
- Перед монтажом необходимо провести вертикальную линию и ориентироваться на нее при укладке.



- Листы монтируются только при **плюсовой температуре**. Также не рекомендуется монтаж кровельных битумных листов при очень высоких положительных температурах (от +30°C).



- Не рекомендуется растягивать или поджимать лист более чем **на 1 см**.

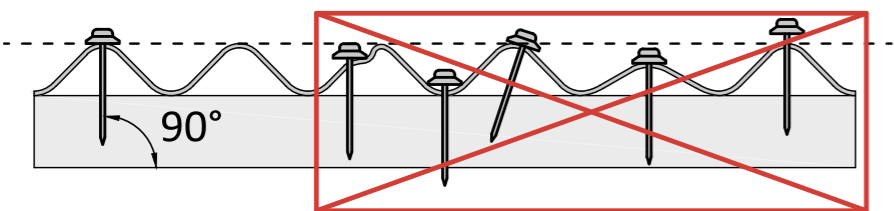
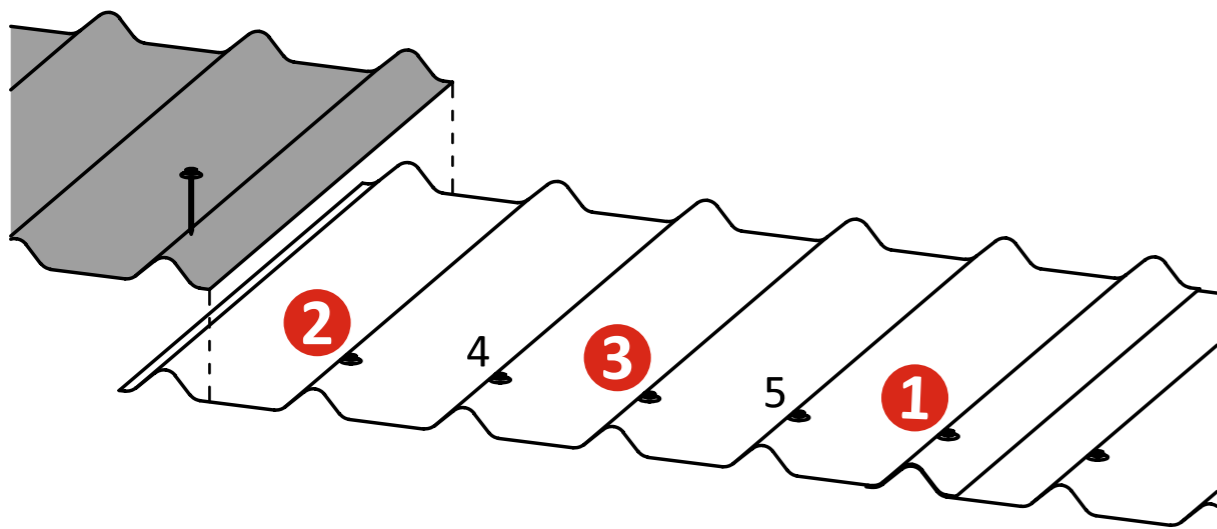


- Для передвижения по кровле рекомендуется использовать лестницу либо строительные мостики.

5. ПОРЯДОК ЗАБИВАНИЯ ГВОЗДЕЙ

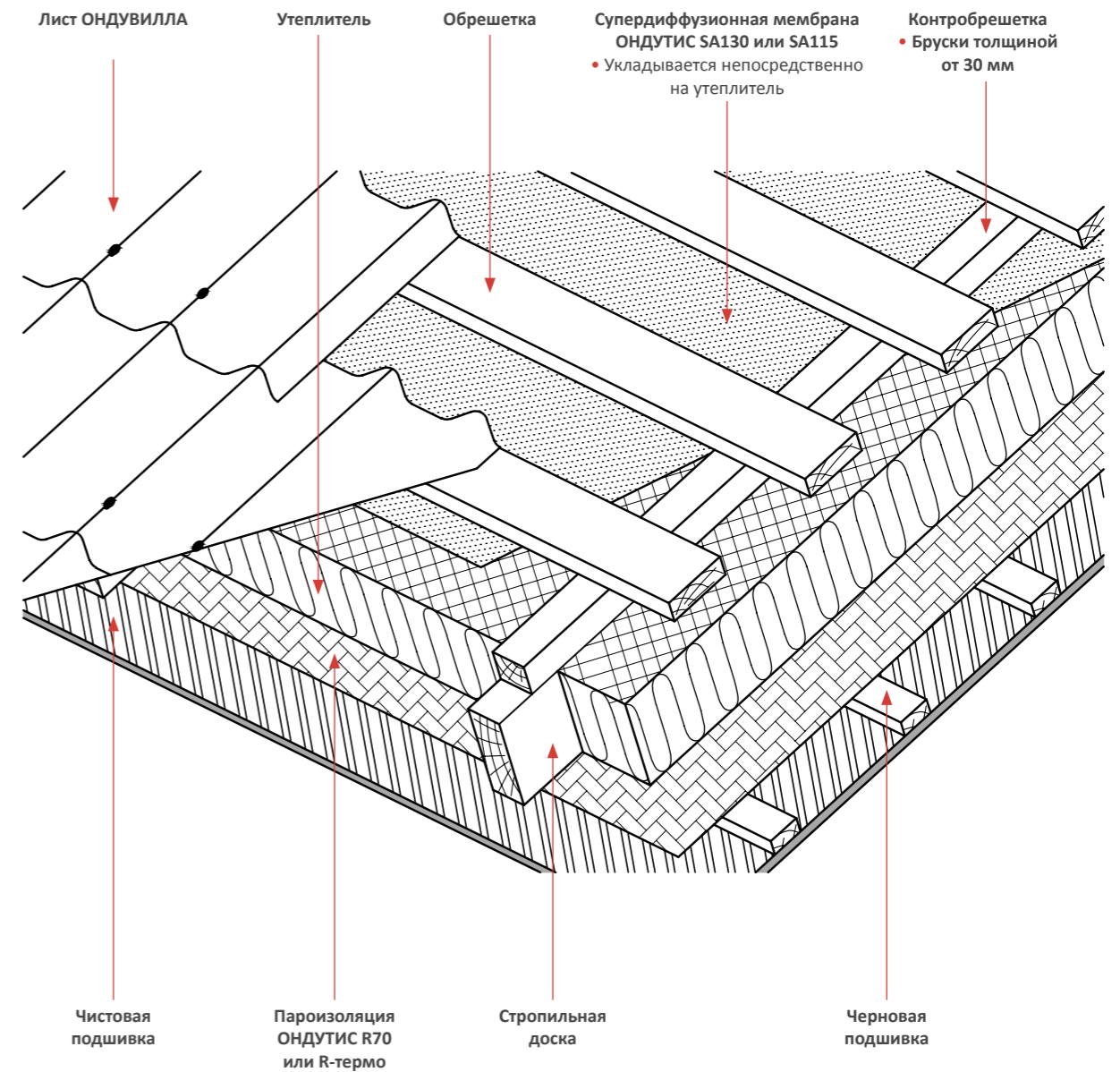


! ВАЖНО: НЕОБХОДИМО СОБЛЮДАТЬ ПОРЯДОК И ПРАВИЛЬНОСТЬ ЗАБИВАНИЯ ГВОЗДЕЙ, ЧТОБЫ ИСКЛЮЧИТЬ ДЕФОРМАЦИЮ ЛИСТОВ.

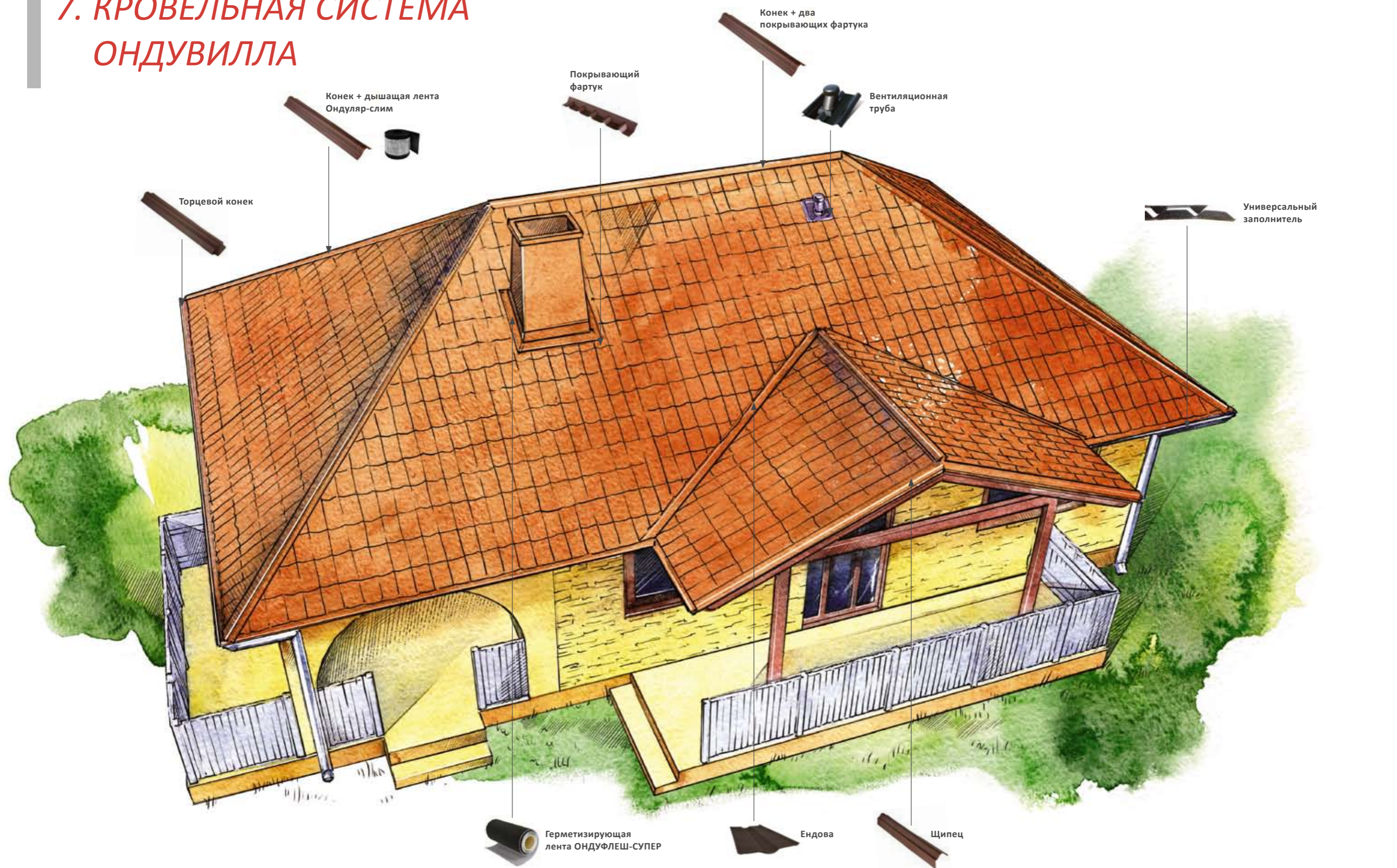


• Гвозди всегда забиваются в верхнюю часть волны под углом 90°.

6. УТЕПЛЕННАЯ КРОВЛЯ ОНДУВИЛЛА

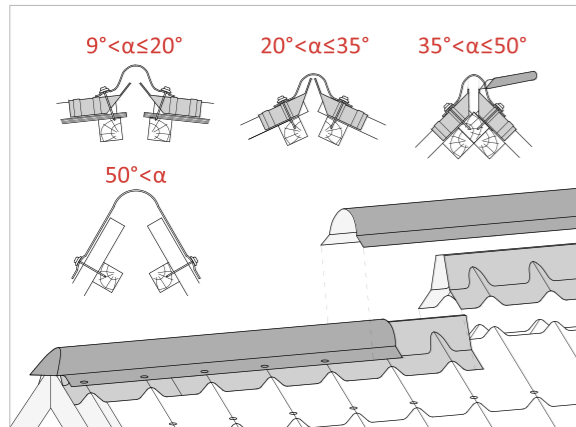


7. КРОВЕЛЬНАЯ СИСТЕМА ОНДУВИЛЛА



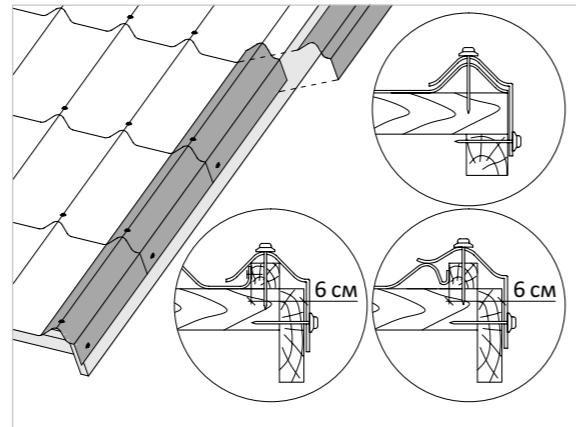
8. МОНТАЖ КРОВЕЛЬНОЙ СИСТЕМЫ

КОНЕК



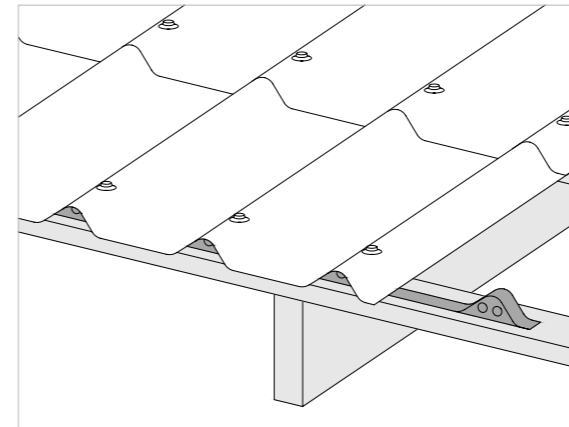
- При оформлении конька на оба ската устанавливаются покрывающие фартуки с **нахлестом в 4 см**. Верхние части фартуков, находящихся на рахных скатах, должны располагаться на расстоянии **не менее 2 см** друг от друга для обеспечения выхода воздуха. Сверху стык фартуков перекрывают коньками. На концах конька здания устанавливаются торцевые коньки. Нахлест коньковых элементов составляет **8 см**. Коньки крепятся в каждую волну нижележащего листа в дополнительные доски обрешетки.
- На уклонах 50° и более используются **коньковые элементы ОНДУЛИН**, при этом просветы на коньке должны закрываться при помощи **заполнителей для ОНДУВИЛЛЫ**.

ЩИПЕЦ



- Установка щипцовых элементов начинается от карниза и продолжается до конька с **нахлестом 8 см**.

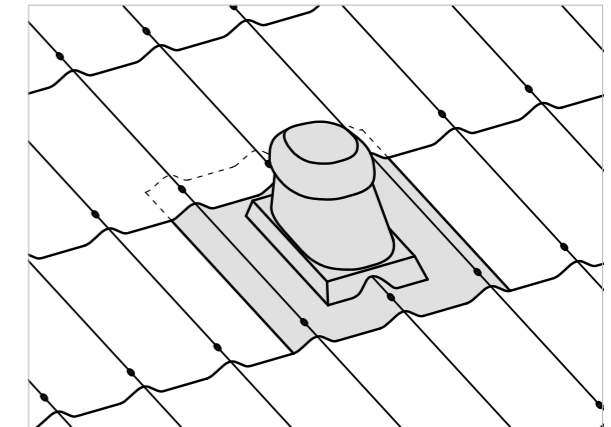
ЗАПОЛНИТЕЛЬ КАРНИЗА



- Заполнитель используется для закрытия просветов листов ОНДУВИЛЛА на карнизе и при необходимости на коньке.
- Защищает кровлю от дождя, снега, птиц.
- Способ применения заполнителя карниза зависит от вентиляции каждой кровли.

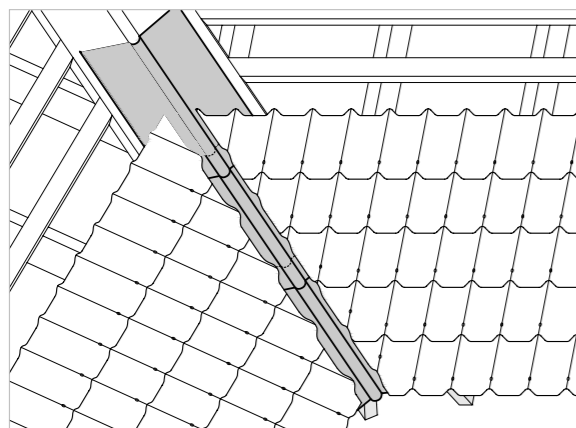


ВЕНТИЛЯЦИОННЫЙ ВЫХОД



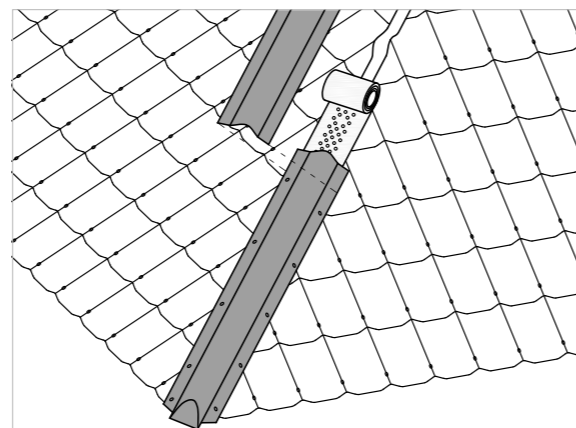
- Выход воздуха из-под кровли можно обеспечить при помощи вентиляционной трубы.
- Верх основания перекрывается следующим рядом листов ОНДУВИЛЛА.

ЕНДОВА



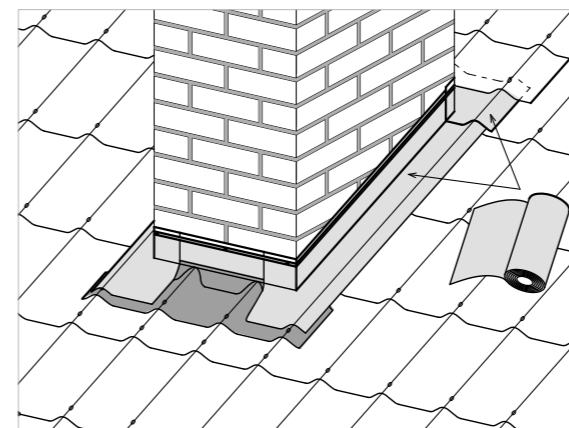
- Для оформления ендов используйте специальные ендовы ОНДУЛИН. Для их крепления требуется **дополнительная обрешетка**.
- Нахлест элементов ендовы составляет **15 см**.
- Рекомендуется использование подкладочной гидроизоляции для защиты от протечек и заполнителя для защиты от птиц и мусора.

РЕБРО



- При оформлении ребер стык скатов герметизируется **дышащей лентой ОНДУЛЯР-СЛИМ**. Поверх прокладки устанавливаются коньки ОНДУВИЛЛА. На концах ребер здания устанавливаются торцевые коньки. Нахлест коньковых элементов составляет **8 см**. Коньки крепятся в каждую волну нижележащего листа в дополнительные доски обрешетки.

ПРИМЫКАНИЕ К СТЕНЕ ИЛИ ТРУБЕ



- Для оформления примыкания кровли к стене или трубе используется покрывающий фартук и гидроизоляционная **лента ОНДУФЛЕШ-СУПЕР**. Первоначально устанавливается покрывающий фартук снизу трубы. Фартук прибивается по каждой волне нижележащего листа ОНДУВИЛЛА. При помощи **ленты ОНДУЛЕШ-СУПЕР** герметизируется стык фартука со стеной. После этого при помощи **ленты ОНДУЛЕШ-СУПЕР** оформляются боковые стыки и верх трубы. Лента должна заходить на вертикальную поверхность **не менее чем на 10-15 см**. К стене или трубе фартук и лента прижимается металлической планкой или профилем. В конце лента перекрывается дополнительным листом ОНДУВИЛЛЫ.

9. БЕЗОПАСНОСТЬ НА КРЫШЕ

9.1 МЕЖОТРАСЛЕВЫЕ ПРАВИЛА ПО ОХРАНЕ ТРУДА ПРИ РАБОТЕ НА ВЫСОТЕ ПОТ Р М-012-2000

НАБОР ДЛЯ БЕЗОПАСНОГО МОНТАЖА



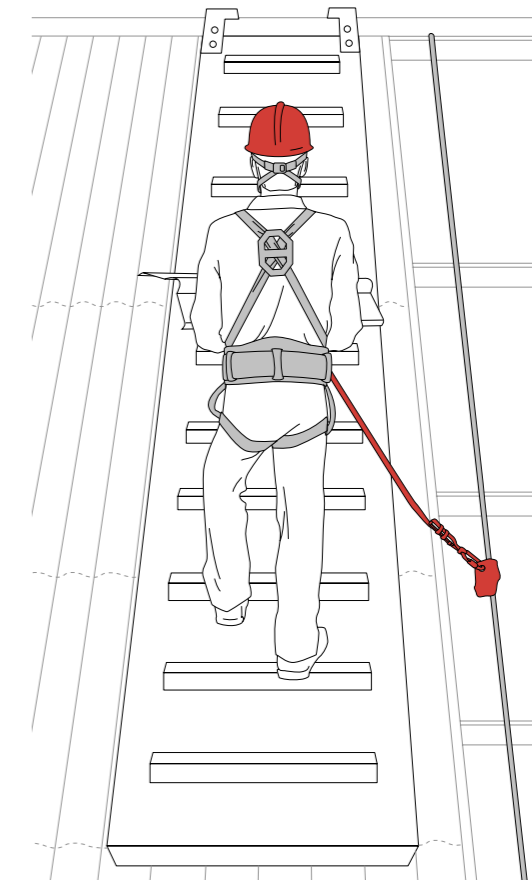
- Не допускается выполнение работ на высоте в открытых местах при скорости ветра 15 м/с и более, при гололеде, грозе или тумане, исключающем видимость в пределах фронта работ. При работах с конструкциями с большой парусностью работы по их монтажу (демонтажу) должны быть прекращены при скорости ветра 10 м/с и более.
- Материалы, изделия, конструкции при приеме и складировании на рабочих местах, находящихся на высоте, должны приниматься в объемах, необходимых для текущей переработки, и укладываться так, чтобы не загромождать рабочее место и проходы к нему, исходя из несущей способности лесов, подмостей, площадок и т. п., на которых производится размещение указанного груза.

- Работы на высоте производятся с лесов, подмостей или с применением других устройств и средств подмащивания, обеспечивающих условия безопасного производства работ.
- Леса и подмости должны соответствовать требованиям ГОСТ 24258–88, ГОСТ 27321–87.
- При работе с приставной лестницы на высоте более 1,3 м надлежит применять предохранительный пояс, прикрепляемый к конструкции сооружения или к лестнице при условии ее закрепления к строительной или другой конструкции.

- Для прохода работников, выполняющих работы на крыше здания с уклоном более 20°, а также на крыше с покрытием, не рассчитанным на нагрузки от веса работников, устраивают трапы с поперечными планками для упора ног. Трапы на время работы закрепляются.
- Трапы и мостики должны быть жесткими и иметь крепления, исключающие возможность их смещения. Прогиб настила при максимальной расчетной нагрузке не должен быть более 20 мм.

9.2 ТРЕБОВАНИЯ К СРЕДСТВАМ ИНДИВИДУАЛЬНОЙ ЗАЩИТЫ ОТ ПАДЕНИЯ С ВЫСОТЫ

- К средствам индивидуальной защиты от падения с высоты относятся: предохранительные пояса (далее — пояса), соответствующие требованиям ГОСТ Р 50849–96, ГОСТ 12.4.184–95; предохранительные полуавтоматические верхолазные устройства типа ПВУ-2; ловители с вертикальным канатом или с другими устройствами; канаты страховочные, соответствующие требованиям ГОСТ 12.4.107–82; каски строительные, соответствующие требованиям ГОСТ 12.4.087–84.
- Оборудование, механизмы, средства малой механизации, ручной инструмент (механический, пневматический, гидравлический, электрический), используемые при работе на высоте, должны: отвечать по своим техническим параметрам требованиям безопасности, а вновь приобретенные должны иметь сертификат на соответствие требованиям безопасности; содержаться в технически исправном состоянии; использоваться по назначению (на тех видах работ, для которых они предназначены). Использование помимо основного назначения должно осуществляться по разрешению компетентного лица (ответственного производителя работ); использоваться работниками, имеющими соответствующую подготовку и допуск к работе с ними; быть оборудованными защитными устройствами (ограждениями, кожухами и т. п.).
- Работники, выполняющие работу на высоте, находящиеся в опасной зоне падения с высоты или падения на них предметов сверху, должны быть в касках по ГОСТ 12.4.087–84.
- Работы, выполняемые на высоте без защитными ограждений, производятся с применением предохранительного пояса.
- Для прохода по покрытию, не рассчитанному на нагрузки от работающих, а также при выполнении работ на крыше с уклоном более 20° применяются трапы шириной не менее 0,3 м с поперечными планками для упора ног.



- Сходни, мостики, кровельные лестницы закрепляются к устойчивым конструкциям.
- При выполнении работ на кровле из хрупких материалов необходимо исключить необходимость для работника становиться непосредственно на кровлю, для чего должны использоваться доски, мостики, кровельные лестницы и т. п. в качестве укрытия для кровли, лотки или водоотводы и т. п. в качестве путей прохода по кровле.
- При выполнении работ на крыше с уклоном более 20° работники должны применять предохранительные пояса.
- Размещать на крыше материалы допускается только в местах, предусмотренных проектом производства работ, с принятием мер против их падения, в том числе от воздействия ветровой нагрузки. Во время перерывов в работе технические приспособления, инструмент и материалы должны быть закреплены или убраны с крыши.

- При отсутствии на крыше постоянных конструкций для крепления страховочных канатов необходимо установить в качестве «якорей» металлические стойки или железобетонные блоки.
- Не допускается закреплять страховочный канат к оголовкам дымовых и вентиляционных труб.
- Выполнение работ по установке (подвеске) готовых водосточных желобов, воронок и труб, а также колпаков и зонтов на дымовых и вентиляционных трубах, по покрытию парапетов, отделке свесов следует производить со специальных подмостей, выпускных лесов, с самоподъемных люлек или автомобильных подъемников.
- Не допускается использование приставной лестницы при устройстве зонтов на дымовых и вентиляционных трубах.

ГАРАНТИЯ

1. ГАРАНТИЙНЫЕ ОБЯЗАТЕЛЬСТВА

ООО «ОНДУЛИН» гарантирует конечному Покупателю, что битумная черепица ОНДУВИЛЛА, изготовленная на заводе «ОНДУЛИН»:

- 1.1. Произведена в соответствии с международным стандартом стабильности качества производства ISO 9001.
 - 1.2. Качество битумной черепицы Ондувилла подтверждается соответствующими необходимыми сертификатами.
- Гарантийный срок на водонепроницаемость гибкой черепицы ОНДУВИЛЛА составляет **15 лет с момента покупки.**

2. ДОПОЛНИТЕЛЬНЫЕ ГАРАНТИЙНЫЕ ОБЯЗАТЕЛЬСТВА

По истечению гарантийного срока ООО «ОНДУЛИН» принимает на себя дополнительные обязательства в отношении гарантии на водонепроницаемость гибкой черепицы ОНДУВИЛЛА в течение 10 лет с момента окончания официального гарантийного срока. В рамках дополнительных обязательств ответственность ООО «ОНДУЛИН» ограничивается возмещением стоимости кровельного материала (исключая стоимость работ по демонтажу и монтажу) с учетом ежегодной амортизации в 4% со дня покупки.

3. НАСТОЯЩАЯ ГАРАНТИЯ ДЕЙСТВУЕТ НА ТЕРРИТОРИИ РОССИЙСКОЙ ФЕДЕРАЦИИ.

4. УСЛОВИЯ ПРЕДОСТАВЛЕНИЯ ГАРАНТИИ

- 4.1. Покупатель получает от Продавца Инструкцию по монтажу ОНДУВИЛЛЫ с Настоящим Гарантийным талоном, на котором должна стоять печать Продавца.
- 4.2. Покупатель обязан хранить до истечения срока годности: платежные документы (чеки, товарные накладные), а также настоящий Гарантийный талон.
- 4.3. Кровельная конструкция должна быть выполнена в соответствии с соблюдением всех официально принятых строительных норм и правил.
- 4.4. Монтаж битумной черепицы ОНДУВИЛЛЫ и сопутствующих материалов должен быть выполнен при соблюдении Инструкции по монтажу ОНДУВИЛЛЫ.
- 4.5. В качестве комплектующих должны быть использованы оригинальные материалы, маркированные товарным знаком «ОНДУВИЛЛА» и описанные в Инструкции по монтажу ОНДУВИЛЛЫ.
- 4.6. До начала монтажа Покупатель обязан проверить кровельный материал и сообщить о найденных дефектах фирме-продавцу материала. Не допускается монтаж дефектных материалов.
- 4.7. В случае выявления дефектов материала, владелец здания должен после их обнаружения сообщить письменно продавцу о видах и объемах выявленных дефектов. Гарантия предполагает, что дефекты кровельного материалы не должны исправлять без проверки и письменного разрешения ООО «ОНДУЛИН».
- 4.8. Фирма-продавец с уполномоченными представителем ООО «ОНДУЛИН» в течение 10 (десяти) дней с момента получения претензии Покупателя совершают проверку обстоятельств и причин дефектов материала, а также документов, подтверждающих покупку материала. Владелец здания обязан предоставить фирме-продавцу и уполномоченному представителю ООО «ОНДУЛИН» возможность проверить обстоятельства и причины дефектов материала.
- 4.9. В случае спора о причинах возникновения недостатков Покупатель за свой счет проводит экспертизу кровельного материала ОНДУВИЛЛА.
- 4.10. ООО «ОНДУЛИН» рекомендует получать от фирмы, осуществляющей монтаж битумной черепицы ОНДУВИЛЛА, гарантию на производимые работы.

5. ДЕФЕКТЫ МАТЕРИАЛА

- 5.1. Дефектом считается такой производственный дефект, при котором через смонтированное кровельное покрытие из битумной черепицы проникает вода во внутренние помещения здания.
- 5.2. Дефектом не считается незначительное естественное изменение цвета битумной черепицы в период эксплуатации.
- 5.3. Дефектом не является разнооттеночность гонтов битумной черепицы ОНДУВИЛЛА одного типа и цвета.

6. ОГРАНИЧЕНИЯ ПО ГАРАНТИИ

- 6.1. Повреждения, вызванные неправильным монтажом ОНДУВИЛЛЫ (несоблюдение требований, указанных в инструкции по монтажу).
- 6.2. Повреждения, вызванные нарушением официально принятых строительных норм и правил по устройству кровли и конструкций зданий, действующих в той местности, где монтируется ОНДУВИЛЛА.
- 6.3. Повреждения, вызванные неправильной транспортировкой и хранением материала.
- 6.4. Повреждения, вызванные неправильным обслуживанием или ремонтом кровли. Определены в последующих пунктах.
- 6.5. Повреждения, вызванные нестандартными механическими нагрузками или химическими воздействиями.

- 6.6. Повреждения, вызванные применением комплектующих других производителей и не указанные в инструкции по монтажу ОНДУВИЛЛЫ.
- 6.7. Повреждения кровли, здания и имущества, вызванные невыполненной или неправильной выполненной пароизоляцией и вентиляцией подкровельного пространства, а также основания кровли.
- 6.8. Повреждения, вызванные «движением» (осадкой, смещением) здания и кровельной конструкции.
- 6.9. Ущерб, нанесенный стихийными бедствиями (в том числе относятся ураганный ветер, град, землетрясения, наводнения, цунами, смерч, пожары, аномальная жара и аномальный холод и т.п.), военными действиями, природными, экологическими и прочими аномальными явлениями.

7. ИНСТРУКЦИЯ ПО ТЕХНИЧЕСКОМУ ОБСЛУЖИВАНИЮ И ХРАНЕНИЮ БИТУМНОЙ ЧЕРЕПИЦЫ ОНДУВИЛЛА

- 7.1. Для сохранения эксплуатационных и эстетических свойств битумной черепицы необходимо не менее раза в год проверять состояние кровли на наличие протечек и повреждений.
- 7.2. Очистку кровли от листьев и мелкого мусора необходимо осуществлять мягкой щеткой, не повреждающей кровельное покрытие. Ветки и другой мусор следует убирать вручную.
- 7.3. Для обеспечения свободного отвода воды с крыши нужно очищать от мусора водосточные желобы и воронки.
- 7.4. Уборку снега с крыши следует производить только в случае необходимости, оставляя на кровле 10-20 см защитного слоя снега. Нельзя пользоваться острыми предметами во избежание повреждения кровельного покрытия.
- 7.5. При необходимости произвести ремонт дефекта кровли, не являющегося производственным браком, рекомендуется устранить дефект незамедлительно во избежание более серьезных повреждений.

8. ИНСТРУКЦИЯ ПО ХРАНЕНИЮ ЛИСТОВ ОНДУЛИН

Битумные листы ОНДУЛИН всех типов и видов, комплектующие и аксессуары к ним должны храниться:

- 8.1. В оригинальной упаковке в горизонтальном положении.
- 8.2. Вскрытые паллеты во время хранения необходимо накрывать для защиты от попадания дождя, пыли и мусора.
- 8.3. Хранить материал следует в хорошо проветриваемом сухом помещении либо под навесом, для защиты от солнца.
- 8.4. Запрещается ставить паллеты на мокрую землю, а также не допускается затекание воды под паллеты при длительном хранении, т.к. испаряющаяся влага может привести к образованию плесени или грибка. Рекомендуется хранить паллеты на сухой твердой поверхности.
- 8.5. При хранении в отапливаемом помещении, запрещается устанавливать нагревательные приборы ближе 1 м во избежание деформации листов.
- 8.6. Не допускается контакт с химически агрессивными веществами, способными вызвать разрушение материала.
- 8.7. Складирование паллет с листами ОНДУЛИН в два яруса только с соответствующими деревянными прокладками.
- 8.8. Хранение крашенных продуктов и аксессуаров – только в один ярус.
- 8.9. При намокании материала внутри паллеты/упаковки, его следует раскрыть до полной просушки, после высыхания опять тщательно закрыть для защиты от грязи и пыли.
- 8.10. Продукция, перемещенная на склад брака, должна находиться отдельно от продукции основного склада и также должна быть тщательно накрыта от пыли и грязи.

! ВАЖНО: ОБЩЕЕ ТРЕБОВАНИЕ КО ВСЕМ МАТЕРИАЛАМ И ИЗДЕЛИЯМ: ПРИ ВСЕХ ВИДАХ РАБОТ НЕ ДОПУСКАЕТСЯ СБРАСЫВАНИЕ МАТЕРИАЛОВ И ИЗДЕЛИЙ ВСЕХ МАРОК, ТИПОВ И ВИДОВ, НАХОДЯЩИХСЯ В УПАКОВКЕ И БЕЗ НЕЕ, В ТРАНСПОРТНОЙ ТАРЕ И БЕЗ НЕЕ С КАКОЙ БЫ ТО НИ БЫЛО ВЫСОТЫ, А ТАКЖЕ УДАРЫ ПО НИМ И ИНЫЕ МЕХАНИЧЕСКИЕ ВОЗДЕЙСТВИЯ.

ГАРАНТИЙНЫЙ ЛИСТ

Печать, подпись продавца, дата продажи:

www.onduvilla.ru

ООО «Ондулин»
ул. Профсоюзная, 56
117393, Москва, а/я 274

Ондулин