

# Технические характеристики Мансардное окно **VELUX PREMIUM (GGL INTEGRA®)**

с дистанционным управлением  
с открыванием по центральной оси  
с ручкой сверху



## Описание продукции

- Сенсорный пульт дистанционного управления с 8 предустановленными программами. Пульт позволяет управлять окном и аксессуарами из любого места в доме. Возможно создание собственных программ.
- Один пульт может управлять от 1 до 200 моторами: окнами и аксессуарами.
- Пульт управления использует технологию защищенной радиочастоты.
- Мотор для открывания окна спрятан между оконной коробкой и поворотной рамой окна и незаметен.
- Мотор работает бесшумно.
- Датчик дождя закроет окно автоматически в случае дождя.
- Простая установка солнцезащитных аксессуаров.
- Вентиляционный клапан совмещен с ручкой-планкой.
- Устройство оснащено фильтром от пыли и насекомых.

## Угол наклона кровли

- Установка в кровлю с углом ската от 15° до 90°.

## Материалы

- Высококачественная натуральная клеёная древесина пропитана фунгицидной пропиткой и покрыта прозрачным акриловым лаком (85µm) на водной основе.
- Утепление контура VELUX ThermoTechnology™
- Алюминий с лакокрасочным покрытием.

## Материалы для скачивания

Инструкции по установке можно скачать на сайте [velux.ru](http://velux.ru).

## Гарантия



Расширенная гарантия 10 лет на мансардные окна, оклады и сопутствующую продукцию, установленную с использованием комплекта BDХ.



Стандартная гарантия 5 лет на мансардные окна, зенитные фонари, световые туннели, включая стеклопакеты, оклады и сопутствующую продукцию.

Технические характеристики: мансардное окно VELUX PREMIUM (GGL INTEGRA®) с дистанционным управлением, с открыванием по центральной оси, с ручкой сверху

**Размеры и площадь остекления**

	472 мм	550 мм	660 мм	780 мм	942 мм	1140 мм	1340 мм
778 мм		<b>GGL CK02</b> (0.22)					
978 мм	<b>GGL BK04</b> (0.29)	<b>GGL CK04</b> (0.29)	<b>GGL FK04</b> (0.38)	<b>GGL MK04</b> (0.47)	<b>GGL PK04</b> (0.60)		<b>GGL UK04</b> (0.91)
1178 мм		<b>GGL CK06</b> (0.37)	<b>GGL FK06</b> (0.47)	<b>GGL MK06</b> (0.59)	<b>GGL PK06</b> (0.75)	<b>GGL SK06</b> (0.95)	
1398 мм			<b>GGL FK08</b> (0.58)	<b>GGL MK08</b> (0.72)	<b>GGL PK08</b> (0.92)	<b>GGL SK08</b> (1.16)	<b>GGL UK08</b> (1.40)
1600 мм				<b>GGL MK10</b> (0.85)	<b>GGL PK10</b> (1.07)	<b>GGL SK10</b> (1.35)	<b>GGL UK10</b> (1.63)

 ( ) = площадь остекления, м<sup>2</sup>
**Расстояние между отделочными пазами под откосы**

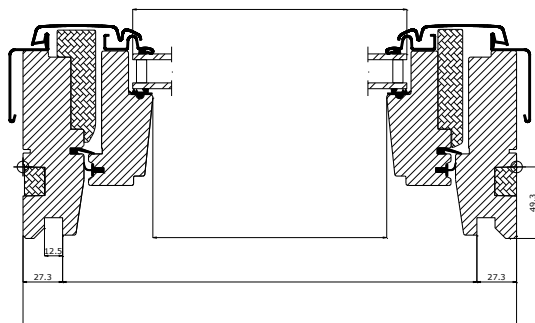
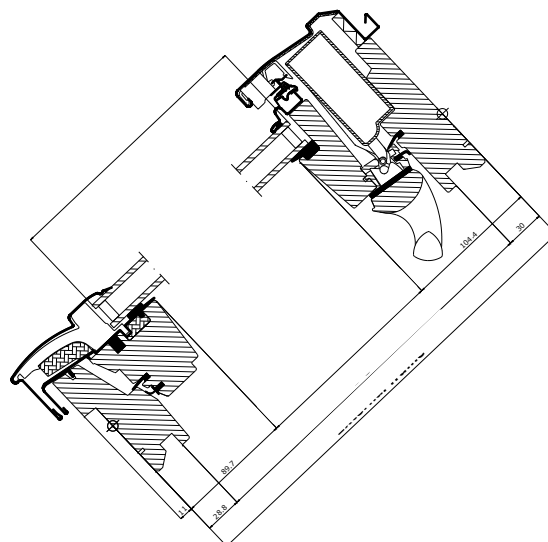
Код размера	Ширина (мм)
BK--	417
CK--	495
FK--	605
MK--	725
PK--	887
SK--	1085
UK--	1285

Код размера	Высота (мм)
--02	719
--04	919
--06	1119
--08	1339
--10	1549


**Рекомендованное применение**

Мансардные окна VELUX INTEGRA®

- Рекомендуются для установки в случаях, предполагающих частое открывание/закрывание окна;
- Идеальный вариант для высокой установки окон, когда управление окном вручную затруднительно.

**Поперечный разрез**

**Продольный разрез**


Технические характеристики: мансардное окно VELUX PREMIUM (GGL INTEGRA®) с дистанционным управлением, с открыванием по центральной оси, с ручкой сверху

### Технические параметры

	--70	--66
Приведенное сопротивление теплопередаче окна, R [м²С/Вт]	0.83	1.0
Звукоизоляция, R <sub>w</sub> [дБ]	37	35
Коэффициент пропускания солнечной энергии, g [-]	0.46	0.51
Коэффициент пропускания света, τ <sub>v</sub> [-]	0.68	0.71
Коэффициент пропускания УФ излучения τ <sub>UV</sub> [-]	0.05	0.05
Воздухопроницаемость [класс]	4	4
Максимальная снеговая нагрузка [кг/м²]	630	630

### Характеристики стеклопакета

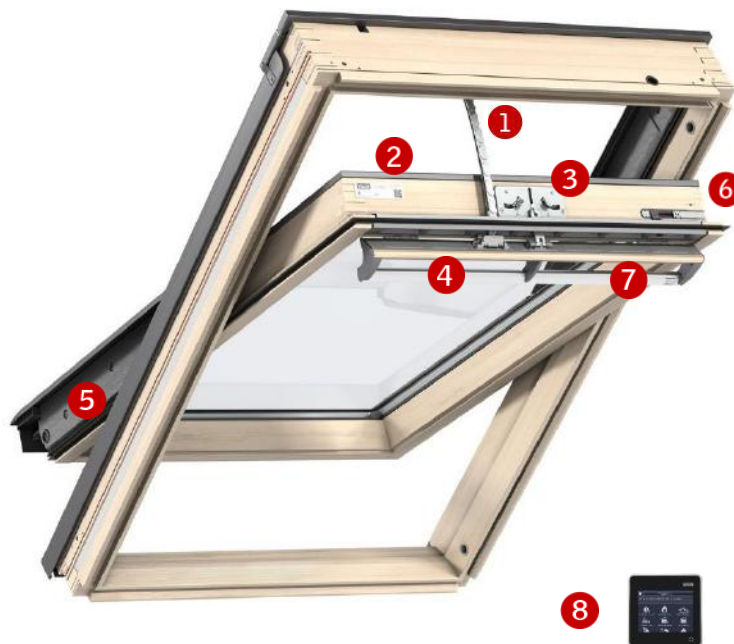
	--70	--66
Внутреннее стекло	2x3 мм стекло «триплекс» с низкоэмиссионным покрытием Low-E	2x3 мм стекло «триплекс» с низкоэмиссионным покрытием Low-E
Среднее стекло	-	3 мм закаленное стекло с низкоэмиссионным покрытием Low-E
Внешнее стекло	4 мм закаленное стекло	4 мм закаленное стекло
Расстояние между стеклами	15 мм	2 x 12 мм
Количество стекол	2	3
Газ	Аргон	Аргон

### Характеристики стеклопакета

		--70	--66
	<b>Теплосбережение</b> Максимальное теплосбережение достигается за счет энергосберегающего напыления Low-E, технологии «теплого периметра», а также количества камер стеклопакета	●	●●●
	<b>Защита от шума</b> Высокая защита от шума дождя и звуков улицы достигается за счет особой конструкции стеклопакета, а также количества контуров уплотнения	●●	●●●
	<b>Безопасность внутри</b> Ламинированное внутреннее стекло «триплекс» защищает от осколков в случае повреждения стеклопакета	✓	✓
	<b>Безопасность снаружи</b> Прочное закаленное внешнее стекло обеспечивает защиту от града, сильного ветра и повышенных снеговых нагрузок	✓	✓
	<b>Защита от выгорания</b> Стеклопакет «триплекс» задерживает ультрафиолетовые лучи и защищает мебель от выгорания	✓	✓
	<b>Защита от загрязнений + «анти-роса»</b> Внешнее стекло имеет покрытие, благодаря которому окно дольше остается чистым. Второе покрытие препятствует выпадению росы		✓

● Хорошо ●● Отлично ●●● Превосходно ✓ Функция встроена в стеклопакет

## Характеристики



### 1 Открывание окна

При помощи пульта дистанционного управления окно может быть открыто до 200 мм. Возможно также открывание окна вручную.



### 2 Табличка с данными о модели

Каждое окно оснащено уникальной табличкой, на которой указаны модель, код размера, производственный код окна.



### 3 Накладки на защелках

Алюминий с лакокрасочным покрытием.



### 4 Ручка с клапаном-форточкой

Благодаря наличию ручки, вентиляционное устройство может быть открыто не только дистанционно, но и вручную.



### 5 ThermoTechnology™

### 5 Уникальная система теплоизоляции

- Пенополистирол;
- Цвет: серый



### 6 Шпингалет

Шпингалет позволяет зафиксировать **створку** в перевернутом состоянии, что позволяет легко и безопасно помочь внешнее стекло стеклопакета изнутри помещения.



### 7 Pick&Click!™

### 7 Крепления для аксессуаров

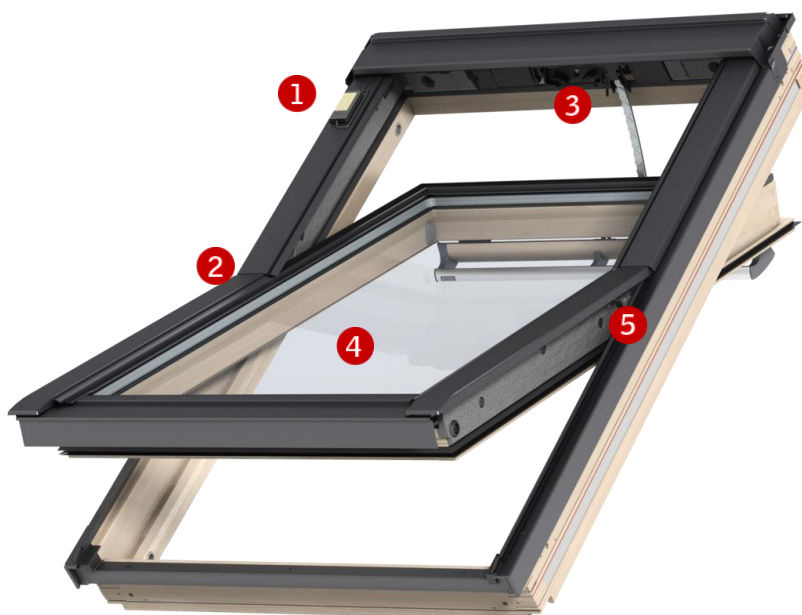
Предустановленные крепления Pick&Click!™ позволяют быстро и просто установить солнцезащитные аксессуары на солнечных батареях.



### 8 Пульт управления

Уникальный пульт дистанционного управления VELUX INTEGRA® с сенсорным экраном.

## Характеристики



### 1 Датчик дождя

Благодаря датчику дождя окно автоматически закроется, если начнется дождь.



### 2 Накладки на защелках

- Накладки на защелках делают установку проще, быстрее и безопаснее.
- Алюминий с лакокрасочным покрытием.



### 3 Мотор с цепью

Мотор с цепью спрятан под верхней накладкой. Мотор работает бесшумно.



### 4 Безопасное стекло «триплекс»

Безопасное стекло «триплекс» не разлетится на осколки при повреждении.



### 5 Поворотные шарниры

- Высококачественные поворотные шарниры обеспечивают высокую долговечность и стабильность окна.
- Гальванизированная хромированная сталь
- Цвет: серебристый

## Мытье и уход



Поверните раму, защелкните шпингалет и помойте внешнюю сторону стеклопакета

## Внешнее покрытие

Материал	Цвет по палитре NCS	Ближайший цвет по палитре RAL
Лакированный алюминий (-0--) серый	S 7500-N	7043
Лакированный алюминий (-5--) черный	S 9000-N	9005
Медь (-1--)	-	-
Титан-цинк (-3--)	-	-

## Внутреннее покрытие

Прозрачный лак	Пропитка и покрытие – акриловый лак на водной основе
----------------	--

## Шторы, жалюзи, рольставни



### Защита от света изнутри окна

Затемняющая штора «Сиеста»  
 Рулонная штора  
 Штора-плиссе  
 Затемняющая энергосберегающая штора  
 Римская штора  
 Затемняющая штора «Дуо»

•••  
 •••  
 •••  
 ••  
 ••  
 •



### Защита от света снаружи окна

Маркизет  
 Рольставни

••  
 ••



### Дополнительные аксессуары

Москитная сетка

•

- Варианты с ручным управлением, электроуправлением с питанием от сети или солнечной батареи
- Варианты с ручным управлением и электроуправлением с питанием от сети
- С ручным управлением

## Оклады и продукция для установки



### Оклады:

- ED- для одиночной установки (BDX 2000 в комплекте)
- EB- для парной установки
- EK- для комбинированной установки

Возможна стандартная и углубленная установка

### Продукция для установки:

- Комплект гидро- и теплоизоляции BDX 2000 (BFX в комплекте);
- Комплект гидроизоляции BFX 1000 с дренажным желобом;
- Комплект пароизоляции BBX 0000;
- Откосы LSC (BBX в комплекте). Требуется подгонка откоса при установке;
- Комплект направляющих для самодельного откоса LSG 1000 (BBX в комплекте).

## Варианты управления



### Усовершенствуйте свое окно VELUX INTEGRA®

VELUX INTEGRA® Active – система контроля микроклимата с датчиками. Используется для автоматического управления шторами и рольставнями с электроприводом. VELUX INTEGRA® Active позволяет автоматически закрывать рольставни в жару и открывать шторы в солнечные зимние дни. Это означает, что уменьшаются затраты на поддержание комфортной температуры в доме. Для датчиков не требуется проводка. VELUX INTEGRA® Active совместима с технологией io-homecontrol®.

## Техническая информация

<b>Материалы и цвета</b>	<p>Мансардные окна: смотрите информацию о различных вариантах в печатных материалах и на сайте velux.ru.</p> <p>Пульт управления: ABS-пластик, белый (NCS S 1000-N), черный (RAL 9005) и металлический серый.</p> <p>Мотор: PBT с волокнами стекла, черный (NCS S 9000-N) и цепь из нержавеющей стали.</p> <p>Датчик дождя: датчик с золотистым покрытием, серый (RAL 7022)</p>
<b>Размер и вес</b>	<p>Размеры продукции с упаковкой: аналогичны размерам мансардных окон с ручным открыванием.</p> <p>Вес: примерно на 3 кг больше веса мансардных окон с ручным открыванием.</p> <p>Пульт управления: 95 x 95 x 23 мм (ширина x длина x высота), 114 г (184 г с батарейками).</p>
<b>Установка и использование</b>	<p>Мотор спрятан под верхней накладкой. Рабочая температура мотора от -10°C до +60°C.</p> <p>Пульт управления предназначен для использования в помещении, максимальная рабочая температура 50°C.</p> <p>Радиус действия радиочастоты: 200 м на открытом месте. Радиус действия в здании зависит от конструкции здания. Средний радиус действия в здании – 20 м.</p>
<b>Открывание окна</b>	<p>Максимум 200 мм, открывание происходит за 35 секунд.</p> <p>Окно CO2 из-за меньшей длины цепи открывается на 135 мм.</p>
<b>Потребление энергии</b>	<p>230/240 В – 50 Гц / 40 ВА</p> <p>Пульт управления: 3 щелочные батарейки AA/LR6 (1.5 V). Ожидаемый срок службы батареек: 1 год.</p>
<b>Соединение</b>	<p>В комплект окна входит 2-х жильный кабель длиной 7,5 м (H05VV-F) со стандартной розеткой.</p>
<b>Compatibility</b>	<p>Для дистанционного управления окном используется радиочастотная передача данных, 868 МГц. Компоненты VELUX INTEGRA совместимы с другими продуктами с логотипом io-homecontrol®.</p> <p>Окно оснащено специальными креплениями для последующей установки солнцезащитных и декоративных аксессуаров снаружи и изнутри окна.</p> <p>Мансардные окна VELUX INTEGRA несовместимы с солнцезащитными и декоративными аксессуарами на солнечных батареях VELUX INTEGRA® Solar.</p> <p>Соединение с несовместимыми продуктами может привести к поломке или неправильному функционированию продукции.</p>
<b>Внимание</b>	<p>На этой странице представлены характеристики мансардных VELUX окон на электроуправлении в сравнении с окнами с ручным открыванием. Более подробную информацию вы можете узнать в печатных материалах, на сайте velux.ru, а также в отделе по работе с клиентами VELUX.</p> <p>Компания ВЕЛЮКС оставляет за собой право на внесение изменений в технические характеристики.</p>