

Технические характеристики

Мансардное окно

VELUX OPTIMA Комфорт (GLR)

с открыванием по центральной оси
с ручкой сверху или ручкой снизу



Описание продукции

- Высококачественная натуральная клеёная древесина пропитана фунгицидной пропиткой и покрыта прозрачным акриловым лаком (85µm) на водной основе.
- Окно с ручкой сверху (GLR T) подходит для оптимальной высоты установки: 90-120 см от пола. Окно удобно открывать, даже если под ним стоит мебель.
- Окно с ручкой снизу (GLR B) обеспечивает удобство открывания и закрывания при установке над высокими пристенками (130-160 см от пола).
- Предустановленная защита «Снег+».
- Стильный дизайн вентиляционного устройства. Устройство оснащено фильтром от пыли и насекомых.
- Поверхности окна не требуют ухода.

Угол наклона кровли

- Установка в кровлю с углом наклона от 15° до 90°.

Материалы

- Клееная древесина сосны.
- Стекло.
- Алюминий с лаковым покрытием.

Материалы для скачивания

Инструкции по установке можно скачать на сайте velux.ru.

Гарантия



Расширенная гарантия 10 лет на мансардные окна, оклады и сопутствующую продукцию, установленную с использованием комплекта BDX.



Стандартная гарантия 5 лет на мансардные окна, зенитные фонари, световые туннели, включая стеклопакеты, оклады и сопутствующую продукцию.

Размеры и площадь остекления

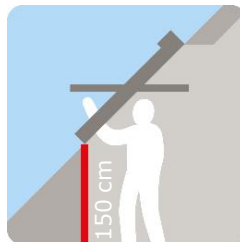
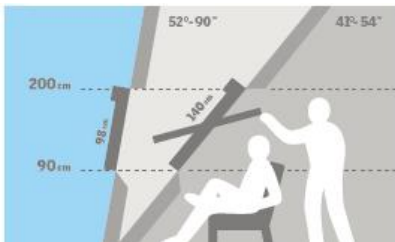
mm	550	660	780	942	1140
778	GLR (0.22) GLR B				
	CR02				
978	GLR (0.29)	GLR (0.38)	GLR (0.47)	GLR B	
	CR04	FR04	MR04		
1178	GLR (0.43)	GLR (0.53)	GLR (0.68)	GLR (0.85)	
	FR06	MR06	PR06	SR06	
1398	GLR (0.73)	GLR (0.92)	GLR (1.16)		
		MR08	PR08	SR08	
1600	GLR (0.85)				
		MR10			

Расстояние между отделочными пазами под откосы

Код размера	Ширина (мм)
CR--	495
FR--	605
MR--	725
PR--	887
SR--	1085

Код размера	Высота (мм)
-R02	723
-R04	923
-R06	1123
-R08	1343
-R10	1553

() = площадь остекления, м²

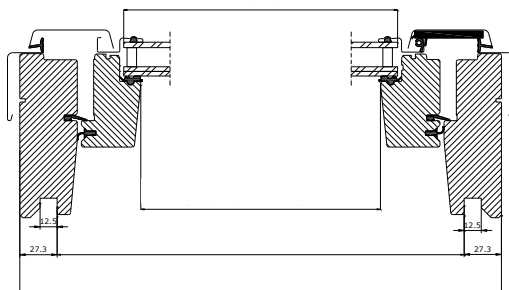


Оптимальная высота установки мансардного окна должна обеспечивать прекрасный обзор для человека в положении стоя и сидя (90-120 см от пола). Обратите внимание, что оптимальная высота установки зависит от угла наклона кровли.

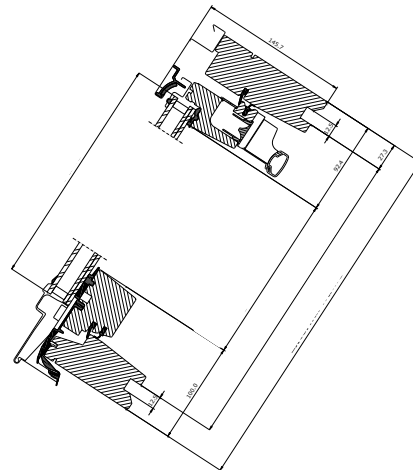
Для оптимальной высоты установки рекомендованы окна с ручкой сверху. Ручкой сверху удобно пользоваться, даже если под окном стоит мебель.

Для установки над высокими пристенками (130-160 см от пола) рекомендуются мансардные окна с ручкой снизу.

Поперечный разрез



Продольный разрез



Технические параметры

	--73R
Приведенное сопротивление теплопередаче окна, R [м²С/Вт]	0.77
Звукоизоляция, R _w [дБ]	35
Коэффициент пропускания солнечной энергии, g [-]	0.51
Коэффициент пропускания света, τ _v [-]	0.74
Коэффициент пропускания УФ излучения τ _{UV} [-]	0.05
Воздухопроницаемость [класс]	4
Снеговая нагрузка [кг/м²]	630

Структура стеклопакета

	--73R
Внутреннее стекло	33.2 стекло «триплекс» с низкоэмиссионным покрытием Low-E
Внешнее стекло	4 мм закаленное стекло
Расстояние между стеклами	15 мм
Количество стекол	2
Газ	Аргон
Формула стеклопакета	33.2V6-15G1-4HV6

Характеристики стеклопакета

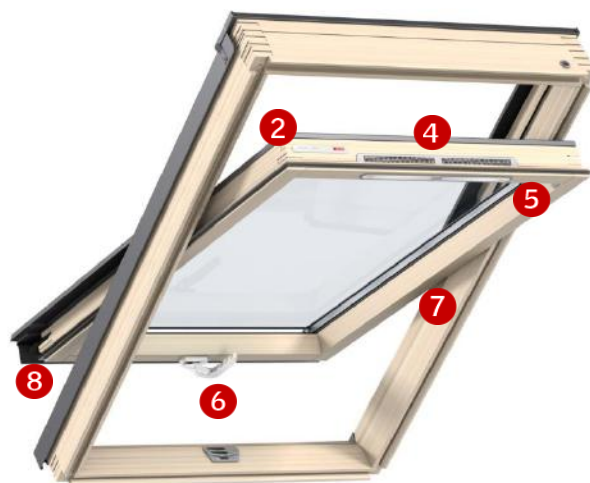
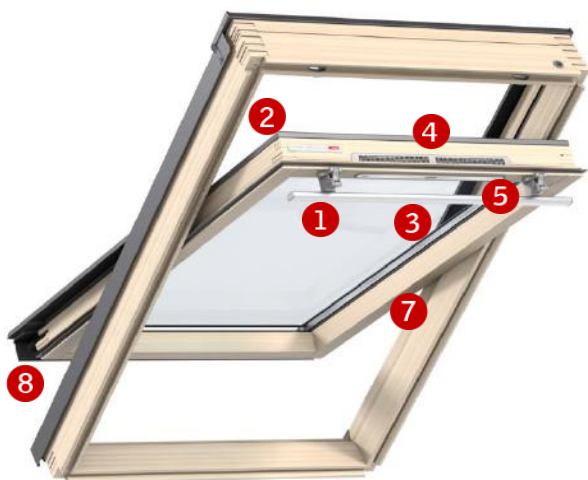
		--73R
	Теплосбережение Максимальное теплосбережение достигается за счет энергосберегающего напыления Low-E, технологии «теплого периметра».	●●
	Защита от шума Высокая защита от шума дождя и звуков улицы достигается за счет особой конструкции стеклопакета, а также количества контуров уплотнения	●●
	Безопасность внутри Ламинированное внутреннее стекло «триплекс» защищает от осколков в случае повреждения стеклопакета	✓
	Безопасность снаружи Прочное закаленное внешнее стекло обеспечивает защиту от града, сильного ветра и повышенных снеговых нагрузок	✓
	Защита от выгорания Стеклопакет «триплекс» задерживает ультрафиолетовые лучи и защищает мебель от выгорания. Идеален для помещений с большой площадью остекления и с окнами, выходящими на солнечную сторону.	✓

● Хорошо ●● Отлично ●●● Превосходно ✓ Функция встроена в стеклопакет

Пропускная способность вентиляционного клапана

Параметр	Значение
Пропускная способность вентиляционного устройства при разнице давлений внутри и снаружи помещения 10 Па (регламентируется СНиП 23-02-2003. Тепловая защита зданий)	До 25,2 м³/час
Пропускная способность вентиляционного устройства при разнице давлений внутри и снаружи помещения 20 Па	До 36,0 м³/час

Характеристики



1 Пружинные замки

- Комбинированный пластик
- Цвет: серый



2 Табличка с данными о модели

- Модель, код размера
- Производственный код



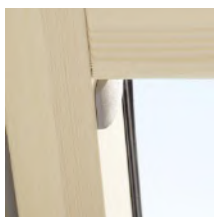
3 Верхняя ручка-планка

- Анодированный алюминий
- Цвет: серый



4 Вентиляционный клапан

- Анодированный алюминий
- Цвет: серый



5 Кронштейны для установки штор, жалюзи Pick & Click

- Пластик
- Цвет: серый



6 Нижняя ручка

- Цинк
- Цвет: серый



7 Шарниры

- Гальванизированная хромированная сталь
- Цвет: серебристый



8 Предустановленная защита «Снег+»

- Бутил, полимеры, пенополиуретан
- Цвет: черный

Мытье и уход



Поверните раму и помойте внешнюю сторону стеклопакета

Внешнее покрытие

Материал	Цвет по палитре NCS	Ближайший цвет по палитре RAL
Алюминий с лаковым покрытием (-0--) темно серый	S 7500-N	7043

Внутреннее покрытие

Прозрачный лак	Пропитка и покрытие – акриловый лак на водной основе
----------------	--

Оклады и продукция для установки



Оклады:

- EWR/ESR для одиночной установки;
- EWK/ESK для комбинированной установки.

Продукция для установки:

- Комплект гидро- и теплоизоляции BDX 2000 (BFX в комплекте);
- Комплект гидроизоляции BFX 1000 с дренажным желобом;
- Комплект пароизоляции BBX 0000;
- Откосы LSC (BBX в комплекте). Требуется подгонка откоса при установке;
- Комплект направляющих для самодельного откоса LSG 1000 (BBX в комплекте).

Внимание

Компания ВЕЛЮКС оставляет за собой право на внесение изменений в технические характеристики. Дополнительную информацию о мансардных окнах GLR и другой продукции VELUX вы найдете на сайте velux.ru.

Шторы, жалюзи, рольставни



Защита от света изнутри окна

- • • Затемняющая штора «Сиеста»
- • • Рулонная штора
- • Штора-плиссе
- • • Затемняющая энергосберегающая штора
- • Римская штора
- • • Затемняющая штора «Дуо»



Защита от света снаружи окна

- Маркизет
- • • Рольставни (только модели SML, SSL)



Дополнительные аксессуары

- • • Москитная сетка

- • • Варианты с ручным управлением, электроуправлением с питанием от сети или солнечной батареи
- • • Варианты с ручным управлением и электроуправлением с питанием от сети
- • С ручным управлением

Варианты управления



Дистанционное управление с помощью пульта

- Для управления окном дистанционно с помощью пульта можно установить комплект для модернизации AMC 100 RU. К комплекту можно подключить жалюзи/штору и рольставни/маркизет. Питание от электросети.

- Пульт дистанционного управления.



- Телескопический стержень.